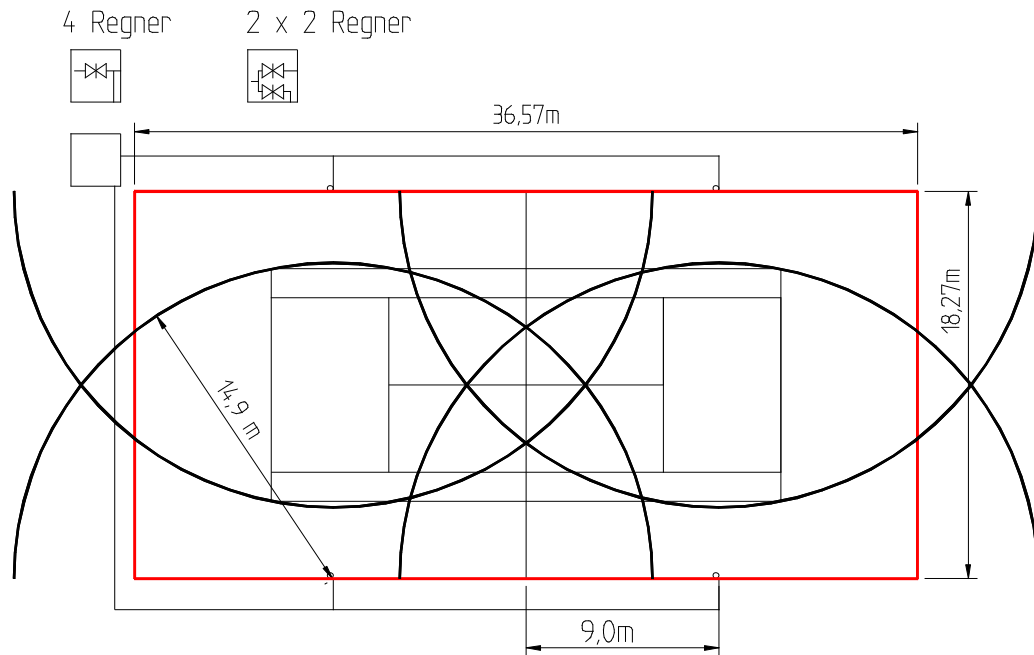


Beregnungsanlagen für Tennisplätze 18,27 x 36,57 m mit 4 Regnern



schnelldrehender Getriebe-Versenkregner
Modell I-25-04-SS-HS (Tennisplatzausführung)

Steuerungsart	Q [m ³ /h]	p [bar]
automatisch gesteuert; 4 Regner gleichzeitig in Betrieb	11,00	4,50
automatisch gesteuert; 2 Regner gleichzeitig in Betrieb	5,50	4,50

Schwinghebelregner
Modell P-6003-VYR

Steuerungsart	Q [m ³ /h]	p [bar]
automatisch gesteuert; 4 Regner gleichzeitig in Betrieb	6,60	4,00
automatisch gesteuert; 2 Regner gleichzeitig in Betrieb	3,30	4,00



Pos.	Beschreibung; Menge; Einheit	E-Preis	Betrag
------	------------------------------	---------	--------

Tennisplatz mit 2 x 2 Versenk-Regnern (I-31-ADS-HS) automatisch gesteuert
Wasserverbrauch: 5,50 m³/h bei 4,5 bar Fließdruck am Ventil

1.1	<p>HUNTER-Steuergerät Pro-C mit 4 Stationen, modular erweiterbar auf 16 Stationen, automatischer und manueller Betrieb, 3 Programme (A, B und C Programm) 4 Startzeiten pro Programm und Tag, automatisches Notprogramm bei Stromausfall, eingebaute Überspannungsschutz-Funktion, leicht lesbare LCD-Anzeige, Uhr mit 24 Stundenanzeige, Anschlußklemmen für Sensor, abschließbares Gehäuse, einstellbares Wasserbudget von 10 % - 150% (in 10%.-Schritten) zur saisonalen Anpassung der gewünschten Niederschläge, Anschluß für Pumpenstart-Relais (wahlweise als Hauptventil-Anschluß verwendbar), Modell: Hunter PC-401-E</p> <p>liefern und einbauen einschließlich aller erforderlichen Montageteile und Nebenleistungen</p> <p>1 Stck</p>		
1.2	<p>Berechnungssensor zur Abschaltung der Berechnungsanlage bei einsetzendem natürlichen Niederschlag,</p> <ul style="list-style-type: none"> • Einstellbare Ansprechmenge • Einstellbare Belüftung <p>Einschl. Sensorkabel zum Anschluß an Sensorklemme des PC401E Modell: RP-RS liefern und einbauen einschl. aller erforderlichen Montageteile und Nebenleistungen</p> <p>1 Stck.</p>		
1.3	<p>Magnetsteuerventil aus Kunststoff, mit</p> <ul style="list-style-type: none"> • Durchflußreguliereinheit • 5 Jahren Hersteller-Garantie <p>einschl. aller erforderl. Fittings und Montageteile liefern und einbauen einschl. 12"x18" "Standard" Ventilkasten</p> <p>Modell: PGV-151-GB Größe: 1½" BSP</p> <p>2 Stck.</p>		
1.4	<p>Steuerkabel, Typ NYY-J 3 x 1,5 mm² (Steuergerät bis Magnetventile) liefern und verlegen einschl. aller Verbindungselemente und Nebenleistungen</p> <p>ca. xxx lfdm.</p>		

Pos.	Beschreibung; Menge; Einheit	E-Preis	Betrag
------	------------------------------	---------	--------

1.5	<p>Teil- und Vollkreis-Versenkregner , Fabrikat HUNTER, Typenreihe I-25-04-SS-HS-10 Tennisplatzausführung –schnelldrehend-</p> <ul style="list-style-type: none"> • Planetengetriebe-Antriebskonstruktion, vom Wasserdurchfluß getrennt, gleichmäßiger, geräuscharmer Lauf • Gehäuse aus "heavy-duty" ABS. Dauerhaft, schlagfest und korrosionsbeständig mit Auslauf-Stop-Ventil • Edelstahl-Aufsteiger 90 mm für optimalen Strahlaustritt, starke Rückholfeder • Teilkreis einstellbar von 40° bis 360° • 5 Jahre Hersteller-Garantie <p>liefern und einbauen, einschl. höhenverstellb. Anschluß Mod. SJ-100-12 sowie aller erforderlichen Erdarbeiten, Fittings und Nebenleistungen,</p> <p>Betriebsdruck : 4,10 bar Wurfweite : 14,60 m bei 2,66 m³/h Anschluß : 1" IG</p> <p>4 Stck.</p>	
1.6	<p>Rohrgraben in der Bodenklasse 1-4 gemäß DIN 18300 Herstellen und nach der Rohrverlegung verfüllen und verdichten</p> <p>ca. xxx lfdm.</p>	
1.7	<p>PE-Druckrohr DN 32, PN 12.5, 40 x 3,7 mm nach DIN 8074/75 von Magnetventil bis Regner einschl. aller Form- und Verbindungsteile liefern und verlegen</p> <p>75 lfdm.</p>	
1.8	<p>PE-Druckrohr DN 40, PN 12.5, 50 x 4,6 mm nach DIN 8074/75 von Wasseranschluß bis Magnetventile einschl. aller Form- und Verbindungsteile liefern und verlegen</p> <p>ca. xxx lfdm.</p>	
1.9	<p>Anschluß zur Druckluftentleerung Größe 1" liefern und einbauen einschl. aller erforderl. Fittings und Erdarbeiten</p> <p>1 Stck.</p>	
1.10	<p><u>Bedarfsposition</u> Zapfstelle mit Standrohr 1“, 1,2m lang, Zapfventil mit Belüfter, verchromt, ¾“ und Geka-Anschluß liefern und einbauen einschl. aller erforderl. Fittings und Erdarbeiten</p> <p>1 Stck.</p>	E.P.



Pos.	Beschreibung; Menge; Einheit	E-Preis	Betrag
------	------------------------------	---------	--------

Tennisplatz mit 2 x 2 Oberflur-Regnern (P-6003-VYR) automatisch gesteuert
Wasserverbrauch: 3,30 m³/h bei 4,0 bar Fließdruck am Ventil

1.1 HUNTER-Steuergerät Pro-C mit 4 Stationen,
modular erweiterbar auf 16 Stationen, automatischer und manueller
Betrieb, 3 Programme (A, B und C Programm) 4 Startzeiten pro
Programm und Tag, automatisches Notprogramm bei Stromausfall,
eingebaute Überspannungsschutz-Funktion, leicht lesbare LCD-
Anzeige, Uhr mit 24 Stundenanzeige, Anschlußklemmen für Sensor,
abschließbares Gehäuse, einstellbares Wasserbudget von 10 % - 150%
(in 10%.-Schritten) zur saisonalen Anpassung der gewünschten
Niederschläge, Anschluß für Pumpenstart-Relais (wahlweise als
Hauptventil-Anschluß verwendbar),
Modell: Hunter PC-401-E

liefern und einbauen einschließlich aller erforderlichen Montageteile und
Nebenleistungen

1 Stck

1.2 Beregnungssensor
zur Abschaltung der Beregnungsanlage bei einsetzendem natürlichen
Niederschlag,
• Einstellbare Ansprechmenge
• Einstellbare Belüftung
Einschl. Sensorkabel zum Anschluß an Sensorklemme des PC401E
Modell: RP-RS

liefern und einbauen einschl. aller erforderlichen Montageteile und
Nebenleistungen

1 Stck.

1.3 Magnetsteuerventil aus Kunststoff, mit
• Durchflußreguliereinheit

einschl. aller erforderl. Fittings und Montageteile liefern und einbauen
einschl. 12"x18" "Standard" Ventilkasten

Modell: PGV-101-GB
Größe: 1" BSP

2 Stck.

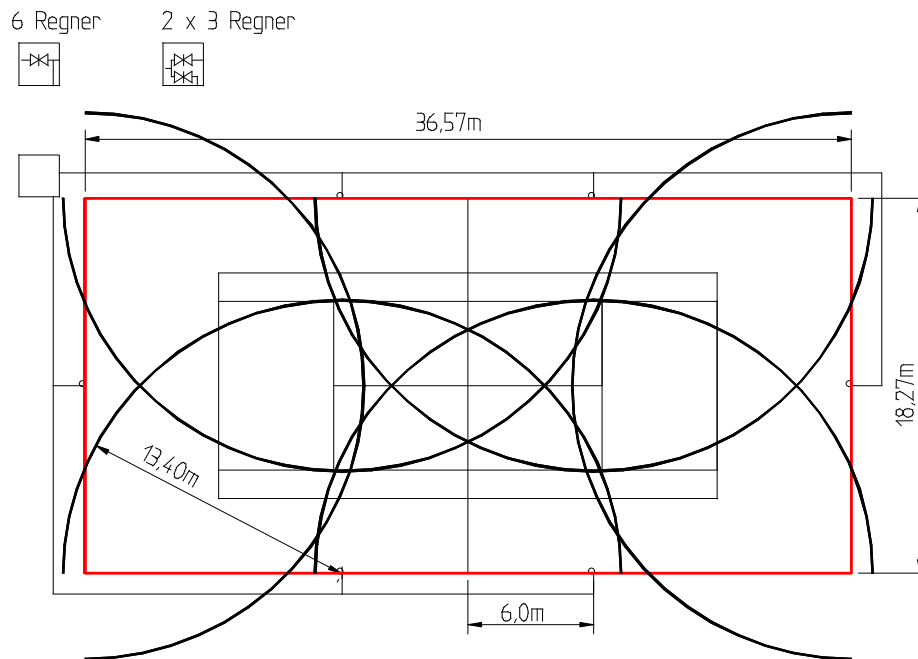
1.4 Steuerkabel, Typ NYY-J 3 x 1,5 mm²
(Steuergerät bis Magnetventile)
liefern und verlegen einschl. aller Verbindungselemente und
Nebenleistungen

ca. xxx lfdm.

Pos.	Beschreibung; Menge; Einheit	E-Preis	Betrag
------	------------------------------	---------	--------

1.5	<p>FECO-Oberflur-Kreis- und Sektorregner aus Messing Modell: P-6003-VYR</p> <ul style="list-style-type: none"> • Teilkreis einstellbar von 20° bis 360° <p>liefern und einbauen, einschl. verz. Standrohr ¾" x 350mm sowie aller erforderlichen Erdarbeiten, Fittings, Nebenleistungen und Festpunkt aus Beton zur Sicherung der Regnerstandrohre,</p> <p>Betriebsdruck : 3,50 bar Wurfweite : 14,30 m bei 1,64 m³/h Anschluß : ¾" IG</p> <p>4 Stck.</p>	
1.6	<p>Rohrgraben in der Bodenklasse 1-4 gemäß DIN 18300 Herstellen und nach der Rohrverlegung verfüllen und verdichten</p> <p>ca. xxx lfdm.</p>	
1.7	<p>PE-Druckrohr DN 25, PN 12.5, 32 x 2,9 mm nach DIN 8074/75 von Magnetventil bis Regner einschl. aller Form- und Verbindungsteile liefern und verlegen</p> <p>75 lfdm.</p>	
1.8	<p>PE-Druckrohr DN 32, PN 12.5, 40 x 3,7 mm nach DIN 8074/75 von Wasseranschluß bis Magnetventile einschl. aller Form- und Verbindungsteile liefern und verlegen</p> <p>ca. xxx lfdm.</p>	
1.9	<p>Anschluß zur Druckluftentleerung Größe 1" liefern und einbauen einschl. aller erforderl. Fittings und Erdarbeiten</p> <p>1 Stck.</p>	
1.10	<p><u>Bedarfsposition</u> Zapfstelle mit Standrohr 1", 1,2m lang, Zapfventil mit Belüfter, verchromt, ¾" und Geka-Anschluß liefern und einbauen einschl. aller erforderl. Fittings und Erdarbeiten</p> <p>1 Stck.</p>		E.P.

Beregnungsanlagen für Tennisplätze 18,27 x 36,57 m mit 6 Regnern



normaldrehender Getriebe-Versenkregner
Modell I-20-04-SS ULTRA

Steuerungsart	Q [m ³ /h]	p [bar]
automatisch gesteuert; 6 Regner gleichzeitig in Betrieb	6,24	4,50
automatisch gesteuert; 3 Regner gleichzeitig in Betrieb	3,12	4,50

Schwinghebelregner
Modell P-6003-FEC

Steuerungsart	Q [m ³ /h]	p [bar]
automatisch gesteuert; 6 Regner gleichzeitig in Betrieb	7,40	4,00
automatisch gesteuert; 3 Regner gleichzeitig in Betrieb	3,70	4,00



Pos.	Beschreibung; Menge; Einheit	E-Preis	Betrag
------	------------------------------	---------	--------

Tennisplatz mit 2 x 3 Versenk-Regnern (I-20-ADS-ULTRA) autom. gesteuert
Wasserverbrauch: 3,12 m³/h bei 4,5 bar Fließdruck am Ventil

1.1 HUNTER-Steuergerät Pro-C mit 4 Stationen,
modular erweiterbar auf 16 Stationen, automatischer und manueller
Betrieb, 3 Programme (A, B und C Programm) 4 Startzeiten pro
Programm und Tag, automatisches Notprogramm bei Stromausfall,
eingebaute Überspannungsschutz-Funktion, leicht lesbare LCD-
Anzeige, Uhr mit 24 Stundenanzeige, Anschlußklemmen für Sensor,
abschließbares Gehäuse, einstellbares Wasserbudget von 10 % - 150%
(in 10%.-Schritten) zur saisonalen Anpassung der gewünschten
Niederschläge, Anschluß für Pumpenstart-Relais (wahlweise als
Hauptventil-Anschluß verwendbar),
Modell: Hunter PC-401-E

liefern und einbauen einschließlich aller erforderlichen Montageteile und
Nebenleistungen

1 Stck

1.2 Berechnungssensor
zur Abschaltung der Berechnungsanlage bei einsetzendem natürlichen
Niederschlag,
• Einstellbare Ansprechmenge
• Einstellbare Belüftung
Einschl. Sensorkabel zum Anschluß an Sensorklemme des PC-401E
Modell: RP-RS

liefern und einbauen einschl. aller erforderlichen Montageteile und
Nebenleistungen

1 Stck.

1.3 Magnetsteuerventil aus Kunststoff, mit
• Durchflußreguliereinheit

einschl. aller erforderl. Fittings und Montageteile liefern und einbauen
einschl. 12"x18" "Standard" Ventilkasten

Modell: PGV-101-GB
Größe: 1" BSP

2 Stck.

1.4 Steuerkabel, Typ NYY-J 3 x 1,5 mm²
(Steuergerät bis Magnetventile)
liefern und verlegen einschl. aller Verbindungselemente und
Nebenleistungen

ca. xxx lfdm.

Pos.	Beschreibung; Menge; Einheit	E-Preis	Betrag
------	------------------------------	---------	--------

1.5	<p>Teil- und Vollkreis-Versenkregner , Fabrikat HUNTER, Typenreihe I-20-04-SS-4.0-ULTRA</p> <ul style="list-style-type: none"> • Planetengetriebe-Antriebskonstruktion, vom Wasserdurchfluß getrennt, gleichmäßiger, geräuscharmer Lauf • Gehäuse aus "heavy-duty" ABS. Dauerhaft, schlagfest und korrosionsbeständig mit Auslauf-Stop-Ventil • Edelstahl-Aufsteiger 90 mm für optimalen Strahlaustritt, starke Rückholfeder • Teilkreis einstellbar von 40° bis 360° • 5 Jahre Hersteller-Garantie <p>liefern und einbauen, einschl. höhenverstellb. Anschluß Mod. SJ-712 sowie aller erforderlichen Erdarbeiten, Fittings und Nebenleistungen,</p> <p>Betriebsdruck : 4,10 bar Wurfweite : 13,40 m bei 1,04 m³/h Anschluß : ¾" IG</p> <p>6 Stck.</p>		
1.6	<p>Rohrgraben in der Bodenklasse 1-4 gemäß DIN 18300 Herstellen und nach der Rohrverlegung verfüllen und verdichten</p> <p>ca. xxx lfdm.</p>		
1.7	<p>PE-Druckrohr DN 25, PN 12.5, 32 x 2,9 mm nach DIN 8074/75 von Magnetventil bis Regner einschl. aller Form- und Verbindungsteile liefern und verlegen</p> <p>90 lfdm.</p>		
1.8	<p>PE-Druckrohr DN 32, PN 12.5, 40 x 3,7 mm nach DIN 8074/75 von Wasseranschluß bis Magnetventile einschl. aller Form- und Verbindungsteile liefern und verlegen</p> <p>ca. xxx lfdm.</p>		
1.9	<p>Anschluß zur Druckluftentleerung Größe 1" liefern und einbauen einschl. aller erforderl. Fittings und Erdarbeiten</p> <p>1 Stck.</p>		
1.10	<p><u>Bedarfsposition</u> Zapfstelle mit Standrohr 1“, 1,2m lang, Zapfventil mit Belüfter, verchromt, ¾“ und Geka-Anschluß liefern und einbauen einschl. aller erforderl. Fittings und Erdarbeiten</p> <p>1 Stck.</p>		E.P.



Pos.	Beschreibung; Menge; Einheit	E-Preis	Betrag
------	------------------------------	---------	--------

**Tennisplatz mit 2 x 3 Oberflur-Regnern (P-6003-VYR) automatisch gesteuert
 Wasserverbrauch: 3,70 m³/h bei 4,0 bar Fließdruck am Ventil**

1.1 HUNTER-Steuergerät Pro-C mit 4 Stationen,
 modular erweiterbar auf 16 Stationen, automatischer und manueller
 Betrieb, 3 Programme (A, B und C Programm) 4 Startzeiten pro
 Programm und Tag, automatisches Notprogramm bei Stromausfall,
 eingebaute Überspannungsschutz-Funktion, leicht lesbare LCD-
 Anzeige, Uhr mit 24 Stundenanzeige, Anschlußklemmen für Sensor,
 abschließbares Gehäuse, einstellbares Wasserbudget von 10 % - 150%
 (in 10%.-Schritten) zur saisonalen Anpassung der gewünschten
 Niederschläge, Anschluß für Pumpenstart-Relais (wahlweise als
 Hauptventil-Anschluß verwendbar),
 Modell: Hunter PC-401-E

liefern und einbauen einschließlich aller erforderlichen Montageteile und
 Nebenleistungen

1 Stck

1.2 Beregnungssensor
 zur Abschaltung der Beregnungsanlage bei einsetzendem natürlichen
 Niederschlag,
 • Einstellbare Ansprechmenge
 • Einstellbare Belüftung
 Einschl. Sensorkabel zum Anschluß an Sensorklemme des PC-401E
 Modell: RP-RS

liefern und einbauen einschl. aller erforderlichen Montageteile und
 Nebenleistungen

1 Stck.

1.3 Magnetsteuerventil aus Kunststoff, mit
 • Durchflußreguliereinheit

einschl. aller erforderl. Fittings und Montageteile liefern und einbauen
 einschl. 12"x18" "Standard" Ventilkasten

Modell: PGV-101-GB
 Größe: 1" BSP

2 Stck.

1.4 Steuerkabel, Typ NYY-J 3 x 1,5 mm²
 (Steuergerät bis Magnetventile)
 liefern und verlegen einschl. aller Verbindungselemente und
 Nebenleistungen

ca. xxx lfdm.

Pos.	Beschreibung; Menge; Einheit	E-Preis	Betrag
------	------------------------------	---------	--------

1.5	<p>FECO-Oberflur-Kreis- und Sektorregner aus Messing Modell: P-6003-VYR</p> <ul style="list-style-type: none"> • Teilkreis einstellbar von 20° bis 360° <p>liefern und einbauen, einschl. verz. Standrohr 3/4" x 350mm sowie aller erforderlichen Erdarbeiten, Fittings, Nebenleistungen und Festpunkt aus Beton zur Sicherung der Regnerstandrohre,</p> <p>Betriebsdruck : 2,80 bar Wurfweite : 13,40 m bei 1,23 m³/h Anschluß : 3/4" AG</p> <p>6 Stck.</p>	
1.6	<p>Rohrgraben in der Bodenklasse 1-4 gemäß DIN 18300 Herstellen und nach der Rohrverlegung verfüllen und verdichten</p> <p>ca. xxx lfdm.</p>	
1.7	<p>PE-Druckrohr DN 25, PN 12.5, 32 x 2,9 mm nach DIN 8074/75 von Magnetventil bis Regner einschl. aller Form- und Verbindungsteile liefern und verlegen</p> <p>90 lfdm.</p>	
1.8	<p>PE-Druckrohr DN 32, PN 12.5, 40 x 3,7 mm nach DIN 8074/75 von Wasseranschluß bis Magnetventile einschl. aller Form- und Verbindungsteile liefern und verlegen</p> <p>ca. xxx lfdm.</p>	
1.9	<p>Anschluß zur Druckluftentleerung Größe 1" liefern und einbauen einschl. aller erforderl. Fittings und Erdarbeiten</p> <p>1 Stck.</p>	
1.10	<p><u>Bedarfsposition</u> Zapfstelle mit Standrohr 1", 1,2m lang, Zapfventil mit Belüfter, verchromt, 3/4" und Geka-Anschluß liefern und einbauen einschl. aller erforderl. Fittings und Erdarbeiten</p> <p>1 Stck.</p>		E.P.