

# Intelligente Bewässerung PURE VISION BLD



Pure Vision ist der wiederaufladbare und fernbedienbare Ventilboxen-Controller des Vision™-Systems. Die Batterie wird dank der Ladesysteme Vision Luce und Vision Turbina jederzeit durch Solarenergie oder Wasser aus dem System selbst geladen, was die Wartungskosten und die Verwendung von umweltschädlichen Abfällen wie Alkalibatterien reduziert. Die Programmierung erfolgt bequem von einem Smartphone, PC oder Tablet über die Vision App, wobei je nach Bedarf zwischen Standard- und erweiterter Programmierung gewählt werden kann. Ideal für die Überwachung der Bewässerung an jedem Ort und zu jeder Zeit.



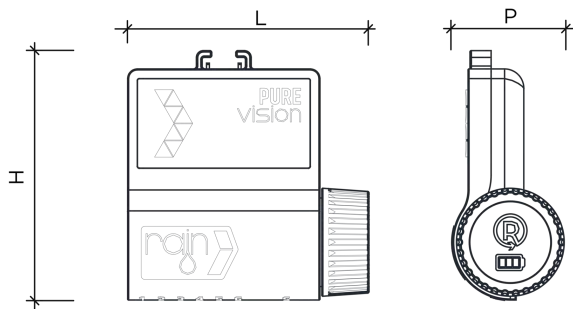
## Technische Daten

- Typ der Steuereinheit: Vom Ventilboxen aus
- IP68 wasserdicht (untertauchbar)
- Stromversorgung: Wiederaufladbare Lithium-Batterie 18650 - 3200 mAh 3,7V
- Ladevorgänge: Über USB-Kabel
- Bluetooth-Verbindung BLE
- Bluetooth-Verbindung BLD
- Internetverbindung: Über WiFi Vision Nuvola
- Regensensor-Eingang
- RP-SMA-Anschluss für externe Bluetooth-Antenne mit wasserdichter IP68-Kappe
- Abnehmbare Steuereinheit
- Signal für schwache Batterie
- Maximale Anzahl von Zonen: 6
- Verfügbare Modelle: 1, 2, 4 und 6 Zonen

## Merkmale der Programmierung

- EASY-Modus: über Rain Vision APP
- PRO-Modus: über Rain Vision APP
- ONE-BY-ONE-Modus: über Rain Vision APP

	Name	Modell
200.4150000	PURE VISION BLD	1 ZONE
200.4250000	PURE VISION BLD	2 ZONEN
200.4450000	PURE VISION BLD	4 ZONEN
200.4650000	PURE VISION BLD	6 ZONEN



	H	P	L
	12,9 cm	5,8 cm	12,5 cm



#### EASY-Modus

Der EASY-Programmiermodus ist für die Verwaltung von Balkonen und kleinen Gärten konzipiert und für jedermann zugänglich.

Die Programmierung ermöglicht die Verwaltung der Bewässerung mit zwei Programmen und einer Startzeit pro Programm, die Bewässerungshäufigkeit kann von einmal alle 6 Stunden pro Programm (insgesamt 8 Mal pro Tag) bis zu einem Minimum von einmal alle 15 Tage eingestellt werden.



#### PRO-Modus

Der PRO-Programmiermodus ist für technischere Anwendungen wie das Säen und Walzen von Rasenflächen konzipiert.

Die hohe Anzahl von Starts (6 Starts pro Programm) ermöglicht es dem Bewässerungsinstallateur und dem Wartungspersonal, große Systeme mit Leichtigkeit zu verwalten.



#### ONE-BY-ONE-Modus

Der ONE-BY-ONE-Programmiermodus ermöglicht eine völlig elastische Bewässerungsplanung, die darauf ausgelegt ist, jedes einzelne Magnetventil unabhängig zu steuern.

In diesem Programmiermodus können Sie die Startzeit und die Bewässerungsfrequenz für jedes einzelne Magnetventil eingeben.



#### Internet Access

Das Steuergerät wird für die Internetverbindung vorbereitet, indem das Nuvola WiFi Vision Gerät installiert wird. Das Steuergerät verbindet sich über Bluetooth mit dem Nuvola-Gerät und das Bewässerungssystem ist über das Internet zugänglich.



#### Aufladen

Die wiederaufladbare Lithium-Batterie, die immer in den Steuergeräten enthalten ist, kann durch die Vision Turbina und Luce Geräte geladen werden. Durch die Integration eines dieser Ladegeräte wird das Bewässerungssystem energieunabhängig und die Batterien müssen nicht mehr gewechselt werden.



#### BLE



#### BLD

Bluetooth Long Distance ist ein mit Bluetooth 5.0 eingeführter Kommunikationsmodus, der die Reichweite des Bluetooth-Signals erheblich vergrößert, unter idealen Bedingungen auf bis zu Hunderte von Metern.